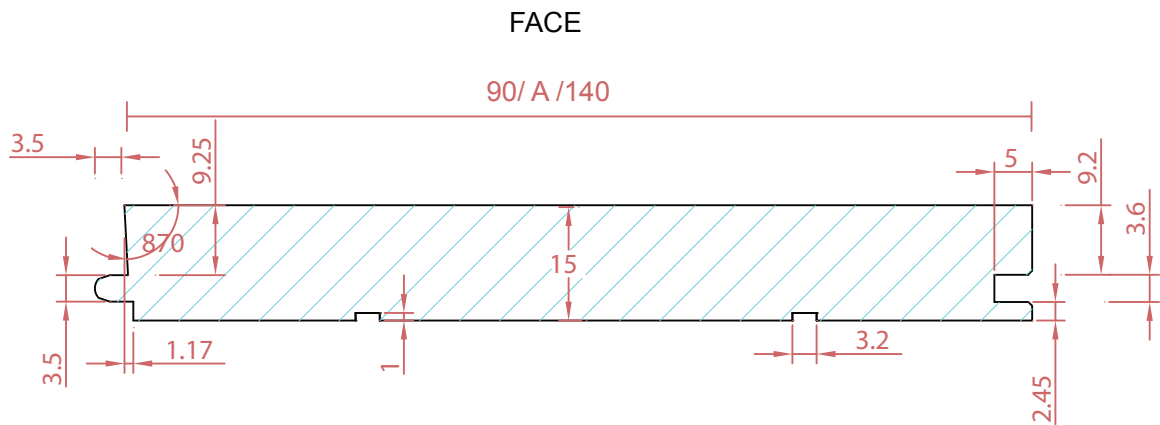




CASTRO & FILHOS, S.A.
INDÚSTRIA DE MADEIRAS

RÉGUA 15 MACHEADADA



OBS. AS DIMENSÕES DO MACHO/FÊMEA LONGITUDINAL
É IGUAL A DOS TOPOS

		Rua Padre João Moreira Leite, 1297 - 4800-611 Prazins Santa Eufémia Guimarães - PORTUGAL N.I.F.: PT 500059276 Tlf. 00 351 253 575 555/7 Fax. 00 351 253 575 550 E-mail: info@castroefilhos.pt	
DES.	07/09/05	J. E.	ESTE DESENHO E PROPRIEDADE DE "CASTRO & FILHOS S.A." NAO É PERMITIDO QUALQUER DUPLICACAO OU UTILIZACAO, SEM AUTORIZACAO POR ESCRITO, PELA ENTIDADE PROPRIETARIA.
VER.	07/09/05		
ESC.	1:1		DES. N
TOL.	Régua de 15mm macheada		C&F Nº 29
			SUBS. O
			SUBS. POR